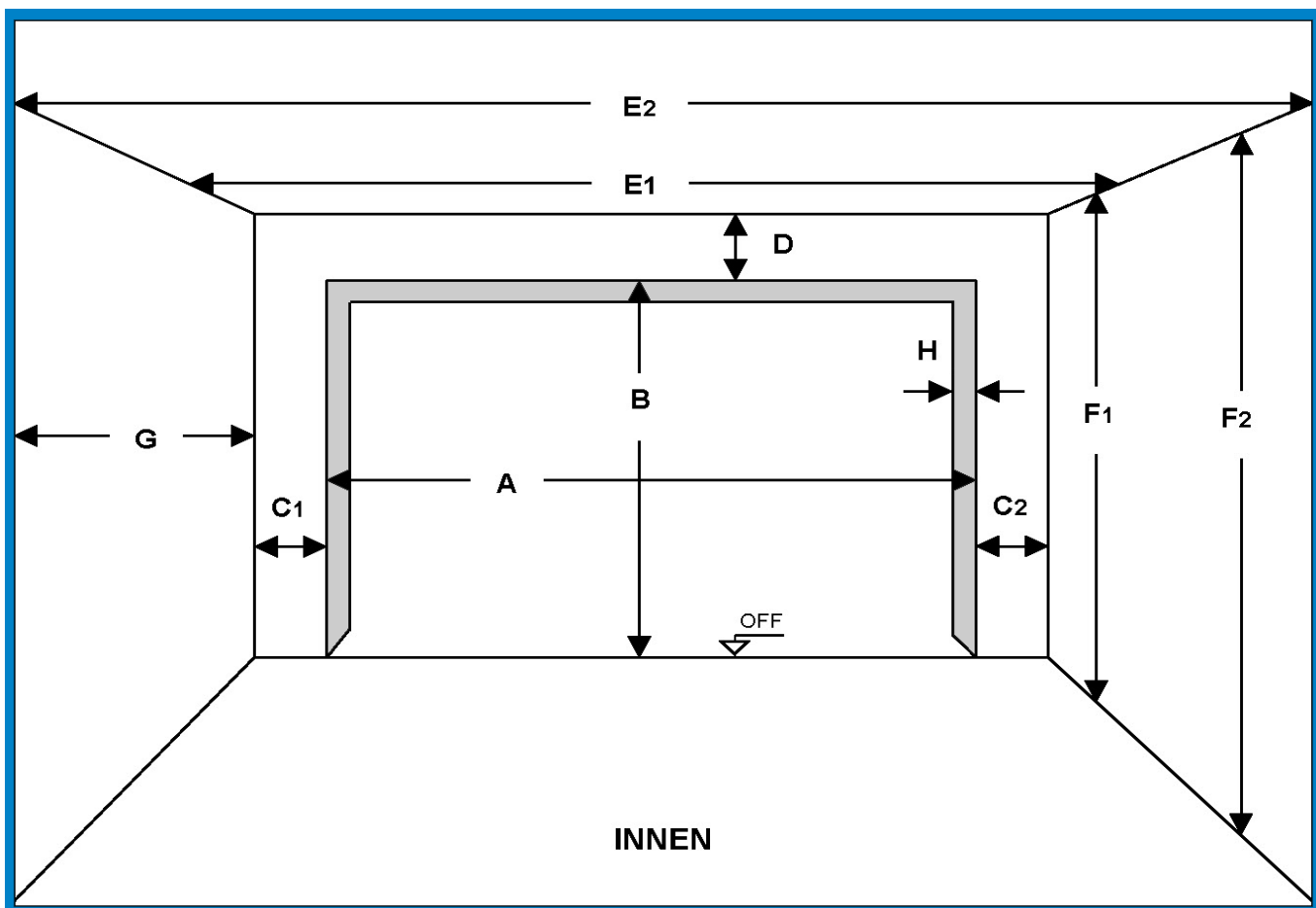


Aufmaßblatt

Kunde:
Bauvorhaben:



Tor-Nr.						
Tor-Typ						
Einbau / Anschlag						
Nutzung privat / gewerblich						

A	Lichte Breite					
B	Lichte Höhe ab OFF					
C1	Anschlagbreite links					
C2	Anschlagbreite rechts					
D	Sturzhöhe					
E1	Garagen-Innenmaß vorn					
E2	Garagen-Innenmaß hinten					
F1	Deckenhöhe ab OFF vorn					
F2	Deckenhöhe ab OFF hinten					
G	Gebäudetiefe					
H	Laibungstiefe					

Maße sind Fertigmaße

Rohbaumaße