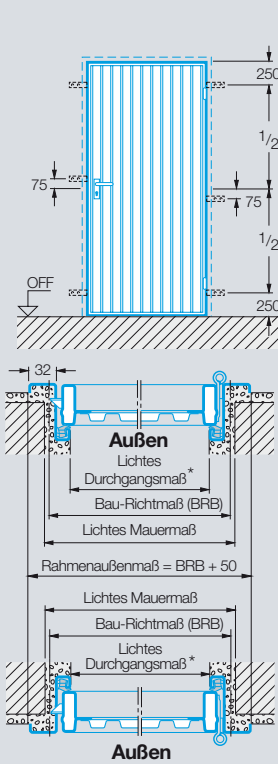


# Größen, Einbau-Daten

## 1-flügelig/Ankerabstände

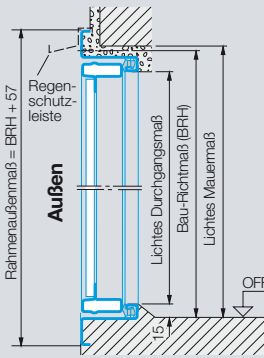


\* Die Lichte Durchgangsbreite verringert sich bei einem Öffnungswinkel kleiner als 170°.

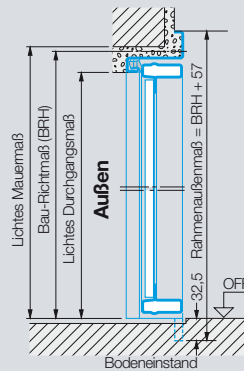
Blockzarge für den Einbau in der Öffnung: Maße und Ausführungen auf Anfrage.

Sondergrößen und Sonderausführungen auf Anfrage.  
Maximaler Größenbereich (BR): 1250 x 2375 mm.

## Tür mit unterem Anschlag



## Tür ohne unteren Anschlag



Bei Türen mit unterem Anschlag nach außen öffnend wird das Bau-Richtmaß in der Höhe immer von OFF des tieferen Fußbodens gemessen.

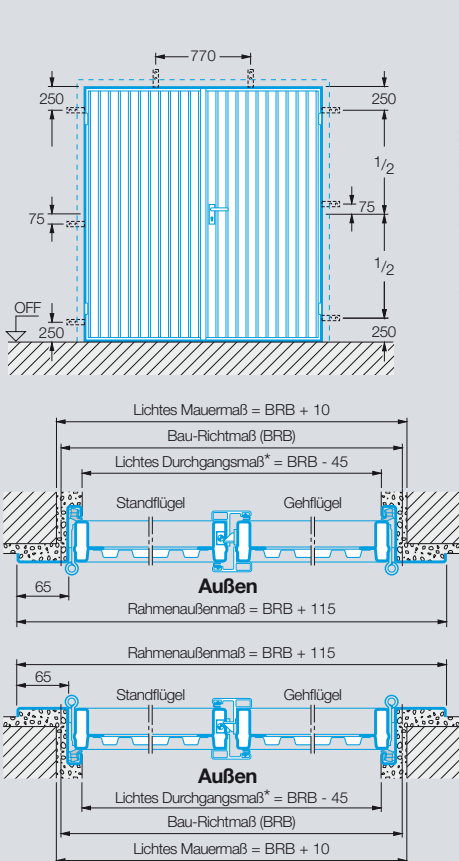
Normgrößen mit Stahlfüllung und für bauseitige Füllung werden standardmäßig für Innenanschlag geliefert. Durch Umschrauben der Beschläge Außenanschlag möglich. Motive mit Holzfüllung nur für Außenanschlag möglich.

### Normgrößen für 1-flügelige Türen

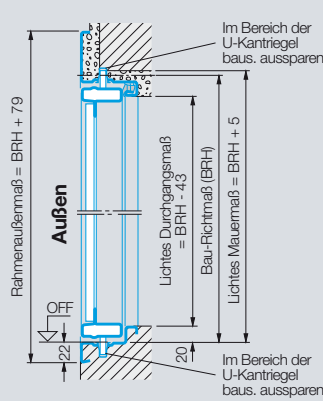
Bestellmaß Bau-Richtmaß		Lichtes Mauermaß		Lichtes Durchgangsmaß*			Drücker- höhe von OFF
Breite	Höhe	Breite	Höhe	Breite (BRB - 45)	Höhe mit Anschlag (BRH - 38) ohne Anschlag (BRH - 23)		
875	1875	885	1880	830	1837	1852	990
875	2000	885	2005	830	1962	1977	1050
875	2125	885	2130	830	2087	2102	1110
1000	2000	1010	2005	955	1962	1977	1050
1000	2125	1010	2130	955	2087	2102	1110

Motive 902 und 905 in Normgrößen sind rechts/links verwendbar.

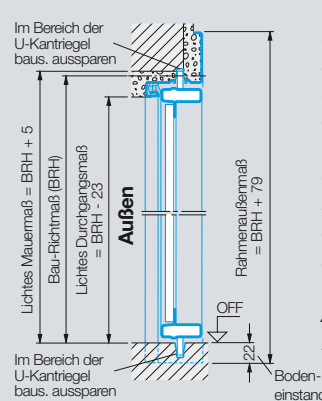
## 2-flügelig/Ankerabstände



## Tür mit unterem Anschlag



## Tür ohne unteren Anschlag



Für 1- und 2-flügelige Türen Innenanschlag  
Bei Türen mit Innenanschlag ist der untere Anschlagwinkel bzw. Transportwinkel grundsätzlich zu entfernen und für Wasserablauf nach außen zu sorgen. Türen auf der Wetterseite sind vorzugsweise im Außenanschlag einzubauen.

**Außenanschlag**  
Mit unterem Anschlagprofil.

\* Die Lichte Durchgangsbreite verringert sich bei einem Öffnungswinkel kleiner als 170°.

Blockzarge für den Einbau in der Öffnung: Maße und Ausführungen auf Anfrage.

Lieferung standardmäßig für Außenanschlag, Gehflügel rechts. Innenanschlag bzw. Gehflügel-Anordnung links bei Bestellung angeben!

### Größenbereich 2-flügelige Türen

Breite (BR): 1300 bis 2500 mm  
Höhe (BR): 1750 bis 2250 mm  
Kassettenmotive nur bis BRB: 2000 mm