

*steinau*

# Antriebe

Komfort auf Knopfdruck





Die abgebildeten Farben und Oberflächen sind aus drucktechnischen Gründen nicht farverbindlich.

Beschreibungen und Abbildungen entsprechen dem Zeitpunkt der Drucklegung. Änderungen und Irrtümer vorbehalten.



## Deutsche Markenqualität

Mit Steinau Torantrieben entscheiden Sie sich für ausgereifte, innovative Technik von hoher Lebensdauer. Das haben Langzeittests unter realen Einsatzbedingungen bewiesen. Darauf können Sie sich verlassen.

## Optimal aufeinander abgestimmt

Bei der Steinau Antriebstechnik sind alle Komponenten perfekt aufeinander abgestimmt und bilden ein kompatibles System. So bedienen Sie mit demselben Handsender Ihr Garagentor und Ihr Einfahrtstor. Das ist Komfort, den Sie täglich schätzen werden.

## Ganz nach Ihren Wünschen

Steinau bietet Ihnen, neben dem serienmäßigen Handsender, ein breites Zubehör-Programm. Siehe Seiten 14-21.

Wenn Sie über diesen Prospekt hinaus weitere Informationen wünschen, sprechen Sie bitte mit Ihrem Steinau-Fachhändler, der Sie gern berät.



Steinau Garagentor-Antriebe  
Komfort funk-ferngesteuert

Heute ist Antriebs-Komfort eine Selbstverständlichkeit. Sie bleiben im Auto sitzen und bedienen das Garagentor bequem mit dem Handsender. Auf diese Annehmlichkeit werden Sie nicht mehr verzichten wollen.

Ob für Schwingtore oder Sektionaltore, für Kipptore oder zweiflügelige Drehflügeltore, Steinau Torantriebe sind 100-prozentig abgestimmt auf alle Bauarten.

Die Antriebe sind einzeln und als Einheit von Tor und Antrieb nach den Bestimmungen der Europa-Norm 13241-1 geprüft und zertifiziert, und zwar mit Garagentoren aller namhaften deutschen Hersteller.



Weitere Informationen zu Garagentoren finden Sie in unserer Broschüre.

# Die neue Generation der Garagentor-Antriebe



E 60-4

P 80-4

P 90-4

Baureihe	Antriebsleistung		Einsatzbereich			Licht
	Zug- und Druckkraft	Öffnungsgeschwindigkeit	Torbreite bis	Torblattfläche bis	Torbetätigungen bis	Beleuchtung
<b>Baureihe E</b>						
Steinau E 60-4	600 N	20 cm/s	5000 mm	11,25 m <sup>2</sup>	25/Tag	10 LED
Steinau E 60-4 Akku	500 N	16 cm/s	4000 mm	9 m <sup>2</sup>	5/Tag	10 LED
<b>Baureihe P</b>						
Steinau P 80-4	650 N	25 cm/s*	5500 mm	13,75 m <sup>2</sup>	25 /Tag	20 LED
Steinau P 90-4	750 N	25 cm/s*	6000 mm	15 m <sup>2</sup>	50/Tag	30 LED-Lauflicht
Steinau P 100-3	1000 N	22 cm/s	7000 mm	17,25 m <sup>2</sup>	150/Tag	1 LED-Lampe

\* bei einem P 80-4 bis 7,5 m<sup>2</sup> Torblattfläche, bei einem P 90-4 bis 9 m<sup>2</sup> Torblattfläche, bei größeren Torflächen bis max. 22 cm/s

## Die vorteilhafte Steinau-Antriebstechnik und Ausstattung

- Automatische Tor-Verriegelung schützt wirksam gegen Aufhebeln
- Zuverlässige Abschalt-Automatik stoppt das Tor sofort bei Hindernissen
- Sanft-Anlauf/Sanft-Stopp schonen Tor und Antrieb
- Wartungsfreier Antriebslauf
- Innen-Notentriegelung
- 1-Tasten Handsender HSE 1 S3 (Baureihe E)  
4-Tasten Handsender HSE 4 S3 (Baureihe P)
- Einfache Montage  
alles ist präzise vorgerichtet
- HCP 2 Schnittstelle zum Anschluss von  
Zubehör und externen Smarthome-  
Systemen

## Zusätzlich bei Baureihe P

- Einstellbare, zweite Öffnungshöhe
- Einstellbare Antriebsbeleuchtung
- Integrierter Bluetooth-Empfänger
- Steuerung über die Steinau BlueSecur App



## Automatischer Einbruchschutz beruhigt

Durch die schienengeführte Antriebstechnik wird bei Steinau-Antrieben das Tor automatisch verriegelt und so wirksam gegen gewalttätiges Aufhebeln geschützt. Das funktioniert auch bei Stromausfall.



Akku: 330 x 220 x 115 mm  
Solarmodul: 370 x 350 mm

## Der transportable Akku

Die praktische Lösung für Garagen ohne Stromanschluss.

Nutzungsdauer ca. 40 Tage,  
Ladezeit 5-10 Stunden, Gewicht 8,8 kg.  
Als komfortable Ergänzung empfehlen wir das optionale Solar-Modul, das Ihnen ein manuelles Aufladen des Akkus erspart.





Steinau Einfahrtstor-Antriebe  
Endlich nicht mehr aussteigen

Sie öffnen Ihr Einfahrtstor funk-ferngesteuert und fahren, ohne den Straßenverkehr zu behindern, auf das Grundstück. Sicherer und bequemer geht's nicht.

Mit Steinau-Antrieben für Dreh- und Schiebetore entscheiden Sie sich für hochwertige Qualitätsprodukte, die sich für neue Einfahrtstore ebenso empfehlen wie zum modernisieren vorhandener Tore.

Steinau Einfahrtstor-Antriebe erhalten Sie nicht nur für Dreh- und Schiebetore privater Bauherren. Auch für den gewerblichen Bereich mit oft sehr breiten und schweren Einfahrtstoren liefert Steinau passende Lösungen.

Weitere Informationen finden Sie in unserer Broschüre Steinau Einfahrtstore.

# Torgröße und Gewicht entscheiden über den Antrieb Drehtorantriebe



Drehtor-Antrieb  
RotaMatic S3

Antriebe	Einsatzbereich		
	Torflügel Breite max.	Torflügel Höhe max.	Gewicht max.
Drehtor-Antriebe			
RotaMatic S3	2500 mm	2000 mm	220 kg
RotaMatic S3 P	2500 mm	2000 mm	400 kg
RotaMatic S3 PL	4000 mm	2000 mm	400 kg
RotaMatic S3 Akku	2500 mm	2000 mm	120 kg



Drehtor-Antrieb  
VersaMatic

Antriebe	Einsatzbereich		
	Torflügel Breite max.	Torflügel Höhe max.	Gewicht max.
Drehtor-Antriebe			
VersaMatic	2000 mm	2000 mm	200 kg
VersaMatic P	3000 mm	2000 mm	300 kg
VersaMatic Akku	2000 mm	2000 mm	150 kg

## Vorteilhafte Technik sorgt für reibungslosen Ablauf

- Sicheres Reversieren bei Hindernissen
- Sanft-Anlauf/Sanft-Stopp  
schonen Tor und Antrieb
- Automatischer, einstellbarer Zulauf  
(Lichtschanke erforderlich)
- 5-Tasten Handsender, HS 5 S3
- Notentriegelung
- Öffnen nur eines Torflügels als Gehflügel
- Steuerung vorbereitet für Signalleuchte  
oder Sicherheitseinrichtung

## RotaMatic S3

- Synchrones Öffnen  
bei gleich breiten Torflügeln
- Einstellbare Kraftbegrenzung

## VersaMatic mit integrierter Steuerung

- Montageposition kann variabel  
gewählt werden
- Es muss keine separate Steuerung  
montiert werden
- Geschwindigkeit ist individuell  
einstellbar, gleichmäßiger Torlauf  
bei allen Torgrößen

## Der transportable Akku

Die praktische Lösung für Garagen  
ohne Stromanschluss.

Nutzungsdauer ca. 30 Tage,  
Ladezeit 5-10 Stunden, Gewicht 8,8 kg.  
Als komfortable Ergänzung empfehlen  
wir das optionale Solar-Modul, das Ihnen ein  
manuelles Aufladen des Akkus erspart.  
Beim VersaMatic ist der Akku serienmäßig  
fest verbaut und eine Aufladung über eine  
Netz-Steckdose nicht möglich.



Akku: 330 x 220 x 115 mm  
Solarmodul: 370 x 350 mm

# Torgröße und Gewicht entscheiden über den Antrieb Schiebetorantriebe



Schiebetor-Antrieb  
LineaMatic S3

Antriebe	Einsatzbereich		
	Torflügel Breite max.	Torflügel Höhe max.	Gewicht max. Bodengführt/ Freitragend
LineaMatic S3	6000 mm	2000 mm	300 kg / 250 kg
LineaMatic S3 P	8000 mm	2000 mm	500 kg / 400 kg
LineaMatic S3 H	10000 mm	3000 mm	800 kg / 600 kg
LineaMatic Akku	6000 mm	2000 mm	200 kg / 150 kg



Schiebetor-Antrieb  
STA 500 FU

Antrieb	Einsatzbereich		
	Torflügel Breite max.	Torflügel Höhe max.	Gewicht max. Bodengführt/ Freitragend
STA 500 FU	17000 mm	3000 mm	2500 kg / 1800 kg

## Vorteilhafte Technik sorgt für reibungslosen Ablauf

- Sicheres Reversieren bei Hindernissen
- Sanft-Anlauf/Sanft-Stopp  
schonen Tor und Antrieb
- Automatischer, einstellbarer Zulauf  
(Lichtschranke erforderlich)
- beim Antrieb LineaMatic S3 H wählen Sie,  
abgestimmt auf Ihre individuelle Anforderung,  
einen Funkempfänger
- Notentriegelung
- Steuerung vorbereitet für Signalleuchte  
oder Sicherheitseinrichtung

## LineaMatic S3

- Teilweise Öffnen des Tores als  
Personendurchgang

## STA 500 FU für besonders große Tore mit passender Steuerung 560

- Für den gewerblichen Bereich
- Ohne Fernsteuerung
- Die Steuerung 560 gewährleistet  
einen präzisen Torlauf und einen sanften  
Soft-Start / Soft-Stop



Steinau Handsender mit Sicherheits-Code.  
Ein Knopfdruck genügt.

Handsender, stationäre Funktaster oder Funk-Innentaster  
Wählen Sie das für Sie passende Benienelement

Die entschlüsselungssichere Funk-Codierung des Hand-senders, aus über 1 Billion Möglichkeiten, schützt zuverlässig vor unberechtigter Nutzung.

Ihre individuelle Codierung lässt sich leicht auf einen wei-teren Handsender übertragen.

Die Handsender sind stoßun-empfindlich.

Stabile Reichweite und störungsfreier, sicherer Betrieb durch Funk-frequenz 868,3 MHz mit 128 Bit Verschlüsselung.

# Steinau Handsender und Taster



Micro-Handsender HSE 1 S3



Sicherheits-Handsender HSS 4 S3



Micro-Handsender HSE 4 S3



Handsender HSZ 1 S3



Micro-Handsender HSE 4 S3



Empfänger



Handsender HS 1 S3



Handsenderhalterung



Handsender HS 5 S3



Handsenderstation

## Micro-Handsender HSE 1 S3

für 1 Funktion, mit Schlüsselring, serienmäßig beim Antrieb E 60

## Micro-Handsender HSE 4 S3

für 4 Funktionen, mit Schlüsselring

## Micro-Handsender HSE 4 S3

für 4 Funktionen, mit Schlüsselring, serienmäßig beim Antrieb P 80 und P 90

## Handsender HS 1 S3

mit 1 Funktion

## Handsender HS 5 S3

mit 4 Funktionen plus Abfragetaste

## Sicherheits-Handsender HSS 4 S3

Kopierschutz für Handsender-codierung

## Handsender HSZ 1 S3

für 1 Funktion, Aufbewahrung im KFZ-Zigarettenanzünder (12-Volt-Steckdose)

## Empfänger

(1, 2 oder 4 Kanal) zur Bedienung von Garagentoren und Hoftoren. Weitere Funktionen sind möglich, z.B. Außenbeleuchtung

## Handsenderhalterung

Sonnenblendenclip und transparente Wandhalterung, optional

## Handsenderstation

schwarz, zur Aufbewahrung der Handsender HS 1 S3, HS 5 S3 und HSS 4 S3.



# Komfort-Zubehör, sicher und praktisch



Funk-Codetaster FCT 3-1 S3



Transpondertaster TTR 1000-1



Funk-Codetaster FCT 10-1 S3



Codetaster CTP 3-1



Codetaster CTR 1b-1 / 3b-1



Funk-Fingerleser FFL 25 BS



Codetaster CTV 3-1



Funk-Innentaster FIT 2-1 S3



Fingerleser FL 150

## Funk-Codetaster FCT 3-1 S3

für 3 Funktionen,  
mit beleuchteten Tasten

## Funk-Codetaster FCT 10-1 S3

für 10 Funktionen,  
mit beleuchteten Tasten  
und Schutzblende

## Funk-Fingerleser FFL 25 BS

für 2 Funktionen und  
bis zu 25 Fingerabdrücke

## Funk-Innentaster FIT 2-1 S3

für 2 Funktionen, Anschlussmöglich-  
keit von maximal 2 Bedienelementen  
über Kabel z. B. Schlüsseltaster

## Transpondertaster TTR 1000-1

für 1 Funktion, für 1000 einlernbare  
Schlüssel, 1 Schlüssel im Lieferum-  
fang (weitere auf Wunsch)

## Codetaster CTP 3-1

für 3 Funktionen, mit beleuchteter Be-  
schriftung und berührungsempfindli-  
cher schwarzer Touchfläche

## Codetaster CTR 1b-1 / 3b-1

für 1 bzw. 3 Funktionen

## Codetaster CTV 3-1

für 3 Funktionen, besonders robust  
mit Metalltastatur

## Fingerleser FL 150

zur Ansteuerung von 2 Empfängern  
durch Fingerabdruck, bis zu 150  
Fingerabdrücke speicherbar

# Steinau Innentaster, Schlüsseltaster und Standsäulen für einen sicheren Bedienungskomfort



Innentaster IT 1b-1



Schlüsseltaster STUP 50 / STAP 50



Innentaster IT 3b-1



Schlüsseltaster ESU 40 / ESA 40



MFS-S1



MFS-S2



MFS-S3

## Innentaster IT 1b-1

große, beleuchtete Taste zur komfortablen Öffnung des Tores

## Innentaster IT 3b-1

große Taste mit beleuchtetem Ring zum Öffnen des Tores, Taste zur Bedienung der Antriebsbeleuchtung und Taste zur Abschaltung der Funkbedienung

## Schlüsseltaster STUP 50 / STAP 50

in Unterputz (A)- und Aufputz-ausführung (B), inklusive 3 Schlüssel

## Schlüsseltaster ESU 40 / ESA 40

in Unterputz- (A) und Aufputz-ausführung (B), inklusive 3 Schlüsseln

## Multifunktionssäulen MFS

Die Multifunktionssäulen MFS sind modular aufgebaute Standsäulen aus harteloxiertem Aluminium für unterschiedlichste Anwendungsfälle.

### MFS-S1

Grundsäule aus Aluminium, eloxiert E6 EV1, LED-Licht Weiß ca. 80 x 80 mm, Höhe ca. 367 mm

### MFS-S2

Set bestehend aus zwei Grundsäulen aus Aluminium, eloxiert E6 EV1, Lichtschranke EL301 ca. 80 x 80 mm, Höhe ca. 367 mm

### MFS-S3

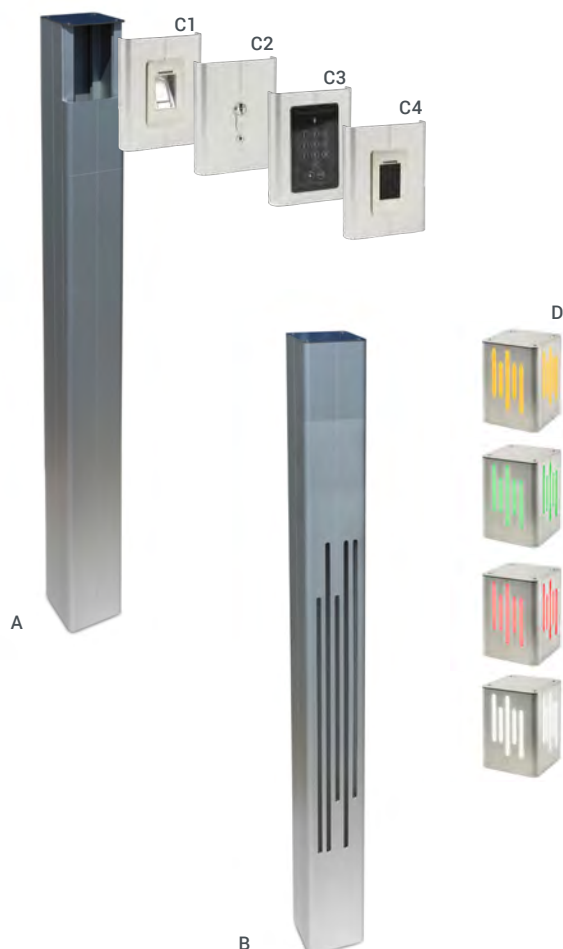
Set bestehend aus zwei Grundsäulen aus Aluminium, eloxiert E6 EV1, LED-Licht Weiß, Lichtschranke EL301 ca. 80 x 80 mm, Höhe ca. 367 mm

# Steinau Licht- und Sicherheitszubehör aus witterungsbeständigem, eloxiertem Aluminium



MFS-M1

MFS-M2



A

B

D

## MFS-M1

Set bestehend aus zwei Grundsäulen aus Aluminium, eloxiert E6 EV1, zwei Lichtschranken EL301  
ca. 80 x 80 mm, Höhe ca. 727 mm

## MFS-M2

Set bestehend aus zwei Grundsäulen aus Aluminium, eloxiert E6 EV1, zweifaches LED-Licht Normal weiß, zwei Lichtschranken EL301  
ca. 80 x 80 mm, Höhe ca. 727 mm

## MFS-L

### Grundssäule

ca. 100 x 100 mm, Höhe ca. 1170 mm  
ohne Befehlsgeräte

(A) ohne Wegelicht

(B) mit Wegelicht

### (C) Zubehör

(C1) Finger-Scan UP  
150 Finger möglich + 9 Masterfinger  
Programmierung über IR-Fern-  
bedienung und Masterschlüssel

(C2) Mini-Schlüsseltaster UP  
2-polig, 2 Schließkontakte

(C3) Code-Taster CTR-BCT  
max. 180 Codes / 6 Handys,  
bruchsicheres Glas in schwarz o. blau

(C4) Transponder-Leser  
150 Schlüssel möglich,  
1 Masterschlüssel  
Programmierung über IR-Fern-  
bedienung und Masterschlüssel

### (D) Warnlichtaufsatz

LED-Licht Orange, Grün, Rot, Weiß  
ca. B 100 x H 132 x T 100 mm

# Steinau Sicherheitselemente zusätzliche Sicherheit im Einfahrtsbereich



LED-Signalleuchte

## LED-Signalleuchte

Die LED-Signalleuchte bietet mehr Sicherheit, denn die Torbewegung wird von diesem optischen Signal begleitet.

Empfehlung bei Drehtor-Antrieb RotaMatic S3 und Schiebetor-Antrieb LineaMatic S3



Elektro-Schloss

## Elektro-Schloss

Einfahrts-Drehtore sind bei hohen Windlasten enormen Kräften ausgesetzt. Mit einem zusätzlichen Elektro-Schloss wird ein Aufspringen verhindert. Einflügelige Drehtore können am Pfeiler oder im Boden verriegelt werden, zweiflügelige Tore nur im Boden. Für die Bodenverriegelung ist ein Auflaufbock erforderlich.

## Einweg-Lichtschanke EL 101

Schutzeinrichtung für Garagentore, Kipptore, Rolltore und Sektionaltore im Innenbereich. Schutzart IP 21.

## Einweg-Lichtschanke EL 301

Sicherheitseinrichtung für Dreh- und Schiebetore im Außenbereich. Schutzart IP 65.



Einweg-Lichtschanke  
EL 101



Einweg-Lichtschanke  
EL 301



Not-Akku für Garagentorantriebe



Not-Akku für Einfahrtstor-Antriebe



Notentriegelungs-Griff



Notentriegelungs-Schloss

## Not-Akku HNA für Garagentorantriebe

Diese Notversorgung überbrückt Netzspannungsausfälle bis 18 Stunden und max. 5 Torzyklen. Der Not-Akku lädt sich bei normalem Betrieb wieder von selbst auf.

Er lässt sich an alle Steinau Garagentor-Antriebe der Baureihen E, P und RT 75 anschließen.

## Not-Akku HNA Outdoor für Einfahrtstor-Antriebe

Die Drehtor-Antriebe RotaMatic und die Schiebetor-Antriebe LineaMatic können auch mit einer Notversorgung zur Überbrückung von Netzausfällen ausgestattet werden. Die Befestigung ist universell an der Wand und am Boden möglich.

## Notentriegelungs-Griff

In fünf Ausführungen inkl. Schloss und Bowdenzug. In die Hausschließanlage integrierbar.

## Notentriegelungs-Schloss

Mit Rundzylinder  $\varnothing$  13 mm  
Nicht in die Haus-Schließanlage integrierbar.



Intelligente Steuerung: SmartHome Zubehör, die Steinau BlueSecur App und der Steinau homee Brain.

## SmartHome mit Steinau - Ihre Möglichkeiten:

Unsere Antriebe können einfach in Ihr bestehendes SmartHome System integriert werden.

Mit der Steinau BlueSecure App können Sie die Steuerung Ihres Antriebs ganz ohne Bedienelemente durchführen und verwalten.

Mit dem Steinau homee Brain erhalten Sie eine SmartHome Zentrale, mit der Sie sowohl unsere Tore und Türen als auch weitere Geräte in Ihrem Zuhause ganzheitlich steuern können.

Sie entscheiden, wie Sie Ihr Zuhause vernetzen wollen. Wir haben dafür die passenden Lösungen.

# SmartHome Integration



## Steinau Antriebe

Garagentorantrieb P80 / E60 Serie 4  
Drehtor-Antrieb RotaMatic S3  
Drehtor-Antrieb VersaMatic  
Schiebetor-Antrieb LineaMatic S3

## HCP 2 Schnittstelle für SmartHome Systeme

Homematic  
Delta Dore  
KNX  
Apple HomeKit

## Ihr individuelles SmartHome System



## Homematic

Modul mit Funk-Verbindung zum SmartHome System



## Delta Dore

Modul mit Systemleitung zum SmartHome System



## KNX

Modul mit Funk-Verbindung zum SmartHome System



## Apple HomeKit

Innentaster-Modul mit WLAN-Verbindung zum Apple HomeKit System, Tastenfunktionen Impuls, Licht und 2. Öffnungshöhe



# Steinau BlueSecur App



## Smarte Vorteile

- Einfache Smartphone-Bedienung\* von Garagen- und Einfahrtstor-Antrieben
- Übersichtliche Oberfläche
- Auf Wunsch Push-Nachricht bei erkannten Empfängern in Reichweite
- Einfache Übertragung von dauerhaften und zeitbegrenzten Berechtigungen (Benutzer-Schlüsseln)

## Einfache Inbetriebnahme

- Kostenloser Download im App Store oder bei Google Play
- Scannen des QR-Codes des Antriebs, des externen Empfängers oder von der dem Antrieb beiliegenden Steinau BlueSecur Checkkarte
- Automatisches Übertragen der Bedienfunktionen auf das Smartphone
- Individuelle Einstellung des gewünschten Funktionsumfangs durch den Benutzer

## Komfortable Bedienung

- Über Smartphone - kein Handsender oder Bedienelement notwendig
- Freie Festlegung von Empfänger- / Gerätenamen sowie Namen von Bedienfunktionen
- Individuelle Auswahl der Bedienfunktionen je Empfänger bzw. Antrieb

## Individuelle Benutzerverwaltung

- Ein kostenloser Benutzer-Schlüssel inklusive (mit automatischer Admin-Funktion)
- Zusätzliche dauerhafte Benutzer-Schlüssel zur Übertragung auf weitere Smartphones
- Schlüsselkontingent klein: 1 Admin- oder Benutzer-schlüssel
- Schlüsselkontingent gross: 5 Benutzerschlüssel



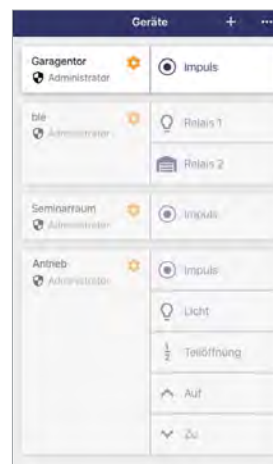
## Integrierter Bluetooth-Empfänger

- P80-4 und P90-4 verfügen serienmäßig über einen integrierten Bluetooth Empfänger
- Bedienung des Tores via Smartphone
- Kompatibel mit den Betriebssystemen
  - Android ab Software Version 5
  - iOS ab Software Version 9



## Externe Antenne

- Bei eingeschränkten Reichweiten externe Antenne empfohlen
- Anschluss für optionale Bluetooth Antenne vorhanden
- Leitungslänge 0,8 bzw. 7 m
- Einstellung der externen Antenne in der App



# Das neue SmartHome System Steinau homee

## Einfache Installation

Die SmartHome Zentrale Steinau homee Brain wird einfach über eine WLAN-Verbindung\* zu Ihrem Router in Ihr Heimnetzwerk integriert

\*optionaler LAN-Adapter erhältlich

Mit der SmartHome Zentrale homee Brain können Sie Ihre Steinau Tore und Türen noch komfortabler öffnen und schließen. Und zwar zu jeder Tages- und Nachtzeit von jedem Ort auf der ganzen Welt – ganz einfach mit Ihrem Smartphone, Tablet oder PC.

Zudem ist das System besonders sicher, leicht zu bedienen und kann um kompatible Geräte wie Sicherheitskameras, Wetterstationen, Beleuchtung, Schalter, Heizungsthermostate, Rollläden und Sichtschutz, Rauch- und Bewegungsmelder, Fenster- und Türkontakte sowie viele weitere Anwendungen in Ihrem SmartHome erweitert werden.



## Komfortable Bedienung



Kostenlose App  
für Smartphone und Tablet

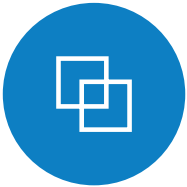


Web-App für PC

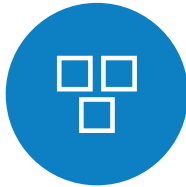


Sprachsteuerung über  
Amazon Alexa, Google  
Assistant, Apple Siri

## Nützliche Funktionen



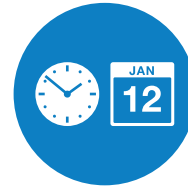
Automatisierung durch  
Homeeogramme  
(weitere Informationen  
finden Sie auf Seite 28)



Einfache Bedienung durch  
Gruppierung von Geräten



Wettervorhersage



Zeit-/Kalenderfunktion

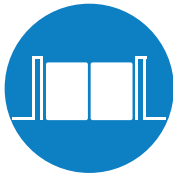
## Vielfältige Funksteuerung

### Serienmäßiges BiSecur Funksystem

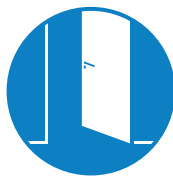
Der Steinau homee ist mit allen Tor- und Türantrieben mit S3 Funk kompatibel.



Garagentor-Antriebe



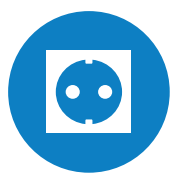
Einfahrtstor-  
Antriebe



Türantriebe



Haustürschlösser



Steckdosen-  
Empfänger

### Serienmäßiges WLAN Funksystem

kompatibel zu SmartHome Systemen:  
AVM SmartHome, Netatmo, Belkin, Nuki,  
Homematic, myStrom, WOLF Haustechnik



Sicherheit  
(z. B. Alarmanlagen  
und Kameras,  
Rauch- und Bewe-  
gungsmelder,  
Fenster- und Tür-  
kontakte,  
Rollläden  
und Sichtschutz)



Komfort  
(z. B. Beleuch-  
tung, Funk-  
Empfänger,  
Schalter)



Energiesparen  
(z. B. Heizungs-  
thermostate,  
Wetterstationen,  
Regensensoren)

# Spielend leichte Bedienung

## 1 Komfortable Bedienung

Alle Funktionen, die Sie mit Ihren Handsendern ansteuern, können Sie auch mit der App ausführen. Die intuitive Menüführung und eine übersichtliche Navigationsstruktur machen Ihnen die Bedienung sehr einfach.

## 2 Einfacher Überblick

Mit der App haben Sie jederzeit den genauen Überblick über den Status Ihres Garagen- und Einfahrtstores, Ihres Haustürschlosses sowie Ihrer weiteren angeschlossenen Geräte. Selbsterklärende Symbole zeigen Ihnen an, ob Ihre Tore geöffnet oder geschlossen sind bzw. ob Ihr Haustürschloss verriegelt oder nicht verriegelt ist.

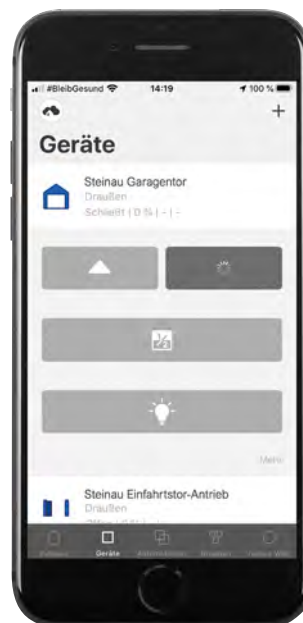
## 3 Einrichtung von „Szenarien“

Kombinieren Sie einfach mehrere Einzel-funktionen zu komfortablen Szenarien, sogenannten Homeegrammen. So können Sie mit einem Tastendruck Ihr Garagen- und Einfahrtstor gleichzeitig öffnen oder schließen, Ihre Haustür zusammen mit Ihrer Außenbeleuchtung steuern. Die Homeegramme erstellen Sie individuell für Ihre persönliche App-Anwendung – also ganz nach Ihren Wünschen.

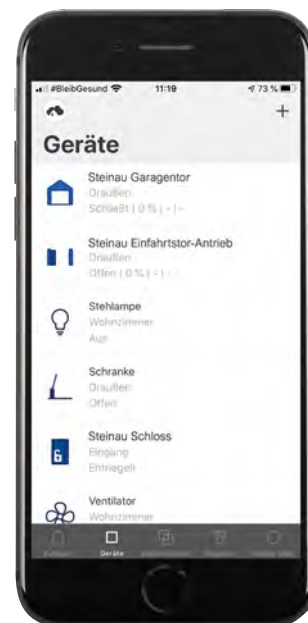
## 4 Weltweite Vernetzung

Ob auf der Couch, im Büro oder im Urlaub: Bei Bedarf haben Sie jederzeit volle Kontrolle über Ihre entsprechend vernetzten Geräte und werden auf Wunsch per Push-Nachricht\* darüber informiert, wenn z. B. das Haustürschloss über die App entriegelt wird oder der Bewegungsmelder eine Person wahrnimmt.

\* Nur in Verbindung mit einem entsprechenden Homeegramm.



1



2



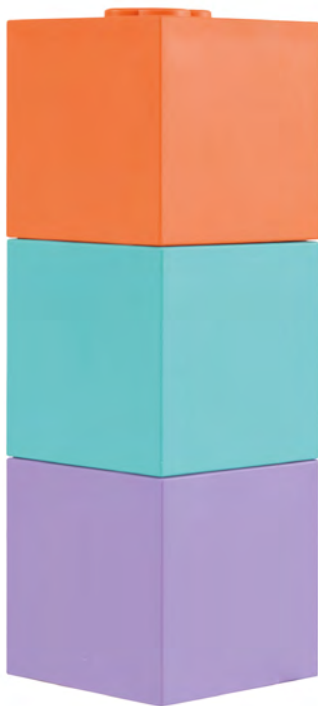
3



4

## Sie wollen noch mehr Möglichkeiten?

Die SmartHome Zentrale Steinau homee Brain mit serienmäßigen S3 und WLAN Funk kann jederzeit um neue Würfel (Cubes) und somit um weitere Funksysteme erweitert werden. Jeder Würfel ist für eine andere Funktechnologie zuständig und kann mit anderen Geräten „sprechen“.



### ZigBee Funksystem

optionaler Würfel, kompatibel zu SmartHome Systemen: Philips Hue, Bitron, IKEA

### EnOcean Funksystem

optionaler Würfel, kompatibel zu SmartHome Systemen: AFRISO, Eltako

### Z-Wave Funksystem

optionaler Würfel, kompatibel zu SmartHome Systemen: Aeotec, Danfoss, Devolo, Everspring, Fibaro



### WLAN Funksystem

serienmäßig im Steinau homee integriert, kompatibel zu SmartHome Systemen: AVM SmartHome, Netatmo, Belkin, Nuki, Homematic, myStrom, WOLF Haustechnik



**Sicherheit**  
(z. B. Alarmanlagen und Kameras, Rauch- und Bewegungsmelder, Fenster- und Türkontakte, Rollläden und Sichtschutz)



**Komfort**  
(z. B. Beleuchtung, Funk-Empfänger, Schalter)



**Energiesparen**  
(z. B. Heizungsthermostate, Wetterstationen, Regensensoren)



Über die Antriebsfunktion «2. Öffnungshöhe» lässt sich die Lüftungsöffnung der obersten Lamelle einfach per Tastendruck bedienen.

Die unterste Lamelle des Tores bleibt dabei am Boden und verhindert das Eindringen von Kleintieren oder Laub.

Regelmäßiges Lüften kann verhindern, dass sich in der Garage Nässe und in Folge Schimmel breitmachen. Der neue Klima-Sensor regelt automatisch die richtige Belüftung.



Klima-Innensensor HKSI



Klima-Außensensor HKSA

### Klima-Innensensor HKSI

- zur Überwachung der Luftfeuchtigkeit in der Garage
- zur automatischen Belüftung der Garage über die Antriebsfunktion „2. Öffnungshöhe“
- bei zu hoher Luftfeuchtigkeit wird das Tor automatisch geöffnet
- bei regulierter Luftfeuchtigkeit schließt das Tor wieder automatisch
- einstellbarer Temperaturbereich in dem das Tor nicht öffnet (z. B. bei Frostgefahr in der Garage)
- einstellbare Betriebszeiten (z. B. Nachtabstaltung)
- einstellbare Öffnungszeiten (z. B. max. 2 Stunden pro Lüftung)

---

### Klima-Außensensor HKSA

- erweiterbarer Außensensor für Klimasensor HKSI, misst die Luftfeuchtigkeit im Außenbereich und verhindert bei höherer Luftfeuchtigkeit außen die Öffnung des Tores
- erweiterbar mit bauseitigem Luftungsgebläse zur schnellen und effektiven Belüftung

## Garagentorantriebe Baureihe E und P

	E 60-4	E 60-4 Akku	P 80-4	P 90-4	P 100-3	
<b>Torzyklen (Auf / Zu)</b>	pro Tag / Stunde	25 / 10	5 / 2	25 / 10	50 / 10	150 / 20
<b>Eignung</b>	Tore mit Schlupftüren / Holztore	■ / ■**	■* / ■	- / ■	■* / ■	■* / ■
	Torbreite max.	5000 mm	4000 mm	5500 mm	6000 mm***	7000 mm***
	Torblattfläche max.	11,25 m <sup>2</sup>	9 m <sup>2</sup>	13,75 m <sup>2</sup>	15,00 m <sup>2</sup>	17,25 m <sup>2</sup>
<b>Antriebsdaten</b>	24 V Gleichstrom-Getriebemotor	■	■	■	■	■
	Netzanschluss	230 V – 240 V Wechselspannung				
	Leistungsaufnahme	0,2 kW				
	Zug- und Druckkraft	600 N	500 N	650 N	750 N	1000 N
	kurzzeitige Spitzenkraft	750 N	600 N	800 N	1000 N	1200 N
	Öffnungsgeschwindigkeit	ca. 14 cm/s	ca. 16 cm/s	ca. 22 cm/s		
	Standby	< 7 Watt	< 0,2 Watt	< 1 Watt		
	Gehäuse	Kunststoff, verzinkte Stahlgrundplatte		Kunststoff, verzinkte Stahlgrundplatte		
	Temperaturbereich	-20 °C bis +60 °C	-15 °C bis +45 °C	-20 °C bis +60 °C		
	Schutzart	nur für trockene Räume				
<b>Steuerungselektronik</b>	Impulssteuerung	■	■	■	■	■
	Kraftbegrenzung	■	■	■	■	■
	Sanft-Anlauf und Sanft-Stopp einstellbar	■	■	■	■	■
	Anzeige	LED		Doppel-7-Segment-Anzeige		
	Antriebsbeleuchtung und Teilöffnung einstellbar	■	■	■	■	- / ■
	Automatischer Zulauf einstellbar	■	■	■	■	■
	Aufhaltezeit nach Aktivierung	30 – 180 s				
<b>Ausstattung</b>	Handsender (868 MHz)	HSE 4 S3 (Struktureoberfläche Schwarz mit verchromten Kappen)		HSE 4 S3 (Struktureoberfläche Schwarz mit verchromten Kappen)		
	integrierter Empfänger (868 MHz)	bidirektionaler 5-Kanal Empfänger S3			bi-direktionaler Empfänger ESE	
	HCP-2 Schnittstelle zum Anschluss von z.B. Klimasensor, SmartHome-Geräten oder Erweiterungsplatinen	■	■	■	■	-
	Abfrage der Torposition	□	-	■	■	■
	Bedientasten	in der Antriebshaube		auf der Antriebshaube		
	Lichtschanke	○	○	○	○	○
	Schnell-Auf-Funktion	■	-	■	■	■
	Schnellenriegelung von innen zu betätigen	■	■	■	■	■
	Anschlussleitung mit Eurostecker	■	■	■	■	■
	einstellbare, integrierte Garagenbeleuchtung / voreingestellt	■ / 60 s	■ / 30 s	■ / 60 s		-
	Aufschiebesicherung zur Einbruchhemmung	■	■	■	■	■
	Universalbeschlag für Schwing- und Sektionaltore	■	■	■	■	■

\* Bei Schlupftüren ist eine Lichtschranke erforderlich

\*\* Holztore bis max. 3,5 m Torbreite und 9 m<sup>2</sup> Torblattfläche

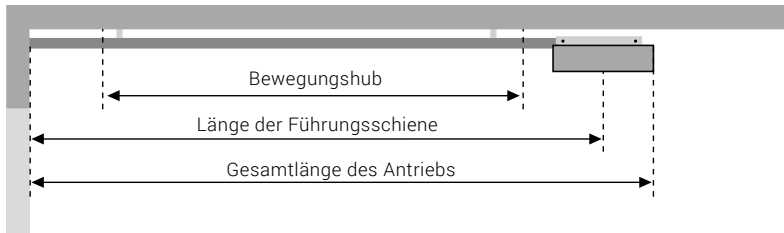
\*\*\* &gt; 5500 mm nur in Verbindung mit einer FS 60 Antriebsschiene und Einbaukonsole

■ = Standard

□ = Optional mit Handsender HS 5 S3

○ = Optional



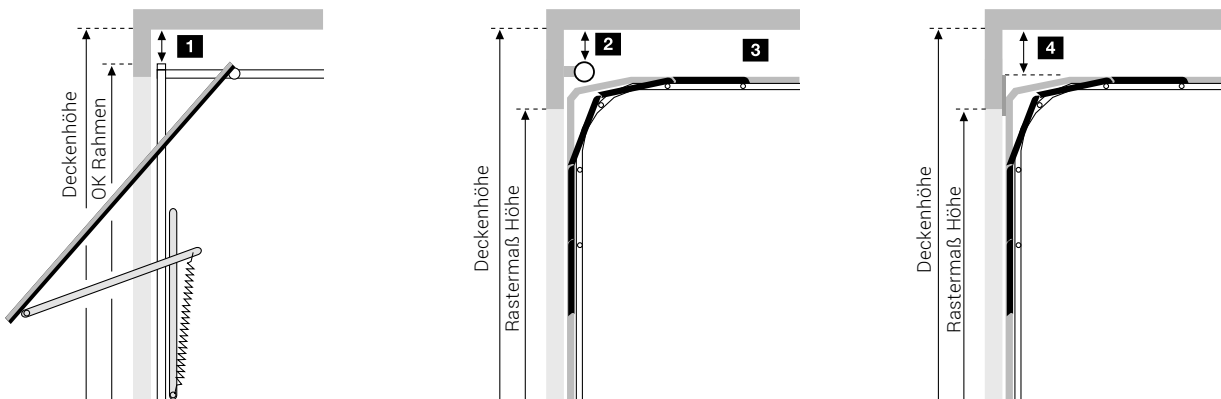


Schienentyp	Gesamtlänge	Länge der Führungsschiene	Bewegungshub
<b>K</b> Kurze Schiene	3200	2975	2475
<b>M</b> Mittlere Schiene	3450	3225	2725
<b>L</b> Lange Schiene	4125	3900	3400

#### Einsatzbereich der Schienen für Steinau Garagentore

	Höhe
<b>K</b> Schwingtore Garagen-Sektionaltore mit N-Beschlag Garagen-Sektionaltore mit Z-, L-, H-Beschlag	bis 2500 bis 2250 bis 2125
<b>M</b> Schwingtore Garagen-Sektionaltore mit N-Beschlag Garagen-Sektionaltore mit Z-, L-, H-Beschlag	bis 2750 bis 2500 bis 2375
<b>L</b> Garagen-Sektionaltore mit N-, Z-, L-, H-Beschlag	bis 3000

Bei anderen Torfabrikaten Bewegungshub beachten!



## Notwendige Freiräume

### 1 Schwingtore

GST	0
GST, Motiv 905, Motiv 941 oder mit Holzfüllung	15
GST 500	65

### 2 Garagen-Sektionaltore mit Torsionsfeder-Technik

mit N-Beschlag	0
Deckenhöhe = Rastermaß Höhe + 210	
mit H-Beschlag	0

### 3 Garagen-Sektionaltore mit Torsionsfeder-Technik

mit L-Beschlag	15
Deckenhöhe = Rastermaß Höhe + 115	

### 4 Garagen-Sektionaltore mit Zugfeder-Technik

mit Z-Beschlag	15
Deckenhöhe = Rastermaß Höhe + 115	

### andere Torfabrikate

zwischen Torlaufhöchstpunkt und Decke	30
------------------------------------------	----

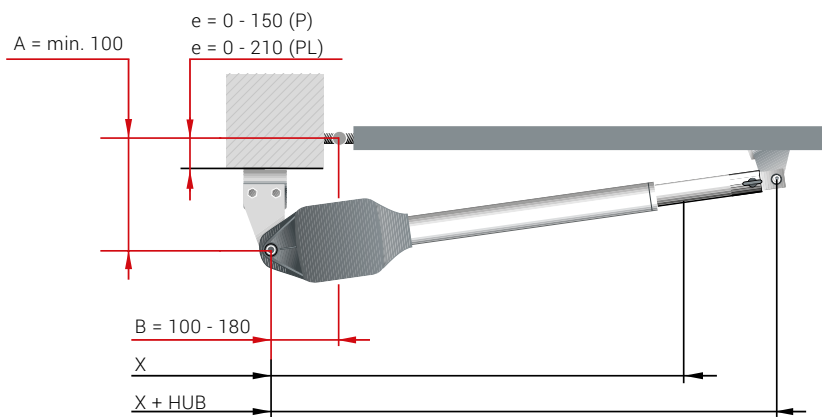
Alle Maße sind Mindestmaße.  
Maße in mm

## Drehtor-Antriebe RotaMatic

		RotaMatic	RotaMatic P	RotaMatic PL	RotaMatic Akku	
Torzyklen (Auf / Zu)	pro Tag / Stunde	20 / 5	40 / 10	40 / 10	5 / 2	
Eignung	Torhöhe max.	2000 mm				
	Flügelbreite max.	1000 - 2500 mm	1500 - 4000 mm	1000 - 2500 mm		
	Flügelgewicht max.	220 kg	400 kg	120 kg		
Antriebsdaten	Motor	24 V Gleichstrom-Getriebemotor				
	Netzanschluss	230 V – 240 V Wechselspannung				
	Zug- und Druckkraft	2200 N	2500 N	1000 N		
	kurzzeitige Spitzenkraft	2200 N	2700 N	1000 N		
	Standby	< 1 Watt			< 0,4 Watt	
	Gehäuse	Aluminium / witterungsbeständiger Kunststoff	Aluminium / Zink-Druckguss / witterungsbeständiger Kunststoff	Aluminium / witterungsbeständiger Kunststoff		
	Temperaturbereich	-20 °C bis +60 °C			-15 °C bis +45 °C	
	Schutzart	IP 44				
	Steuerungselektronik	Schutzart (separates Steuerungsgehäuse)	IP 65			
		Impulssteuerung	■	■	■	■
Kraftbegrenzung		■	■	■	■	
Sanft-Anlauf und Sanft-Stopp		■	■	■	■	
Automatischer Zulauf einstellbar		■	■	■	■	
Anzahl anschließbarer Sicherheitseinrichtungen		2			1	
Endlage	Tor-Zu	einstellbar durch integrierten Endschalter oder Endanschlag				
	Tor-Auf	programmierbar (d.h. kein Endanschlag erforderlich!)				
Ausstattung	Handsender (868 MHz)	HS 5 S3 (Strukturoberfläche Schwarz)				
	Empfänger (868 MHz)	integrierter bidirektionaler 5-Kanal Empfänger				
	Abfrage der Torposition	■			–	
Elektrischer Anschluss	Netz-Zuleitung	230 V, NYY 3 × 1,5 mm <sup>2</sup> (bauseitig)				
	Motorleitung	Anschlussleitung bis 10 m NYY 5 × 1,5 mm <sup>2</sup> (bauseitig)				
	Zusätzliche Steuerleitung	alle Leitungen im Erdreich NYY, z.B. 5 × 1,5 mm <sup>2</sup>				
	Elektro-Schloss-Zuleitung	NYY 3 × 1,5 mm <sup>2</sup> (bauseitig) im Erdbereich H07RN-F 2 × 1 mm <sup>2</sup> auf dem Torblatt				

Alle Leitungen getrennt verlegen!

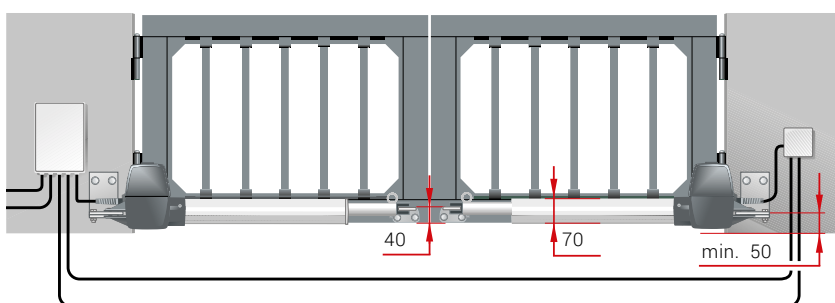
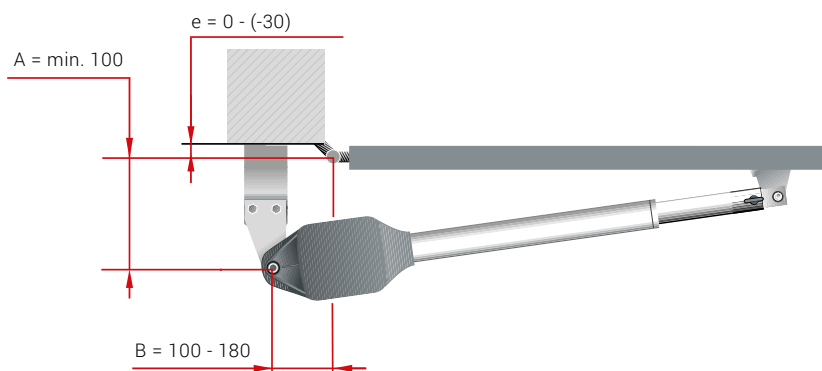
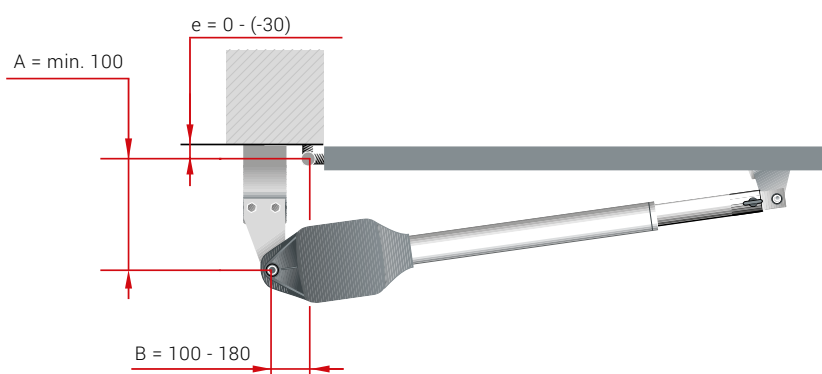
■ = Standard



## RotaMatic

Abmessungen	x	x + Hub
RotaMatic / RotaMatic P	720	1120
RotaMatic PL	820	1320

e = Abstand des Tordrehpunktes zur Montageplatte



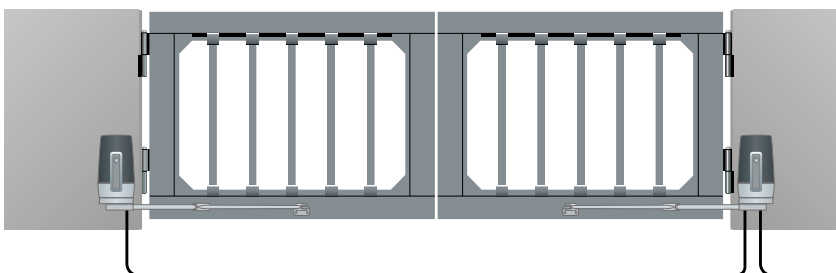
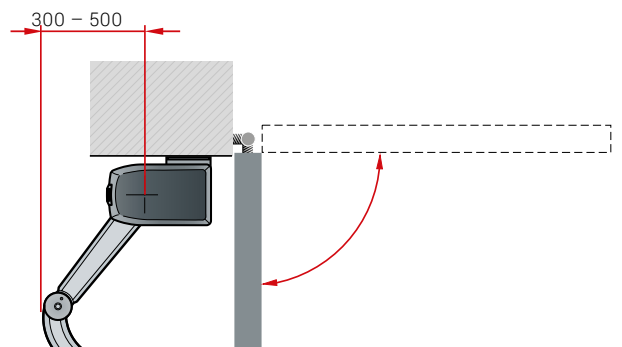
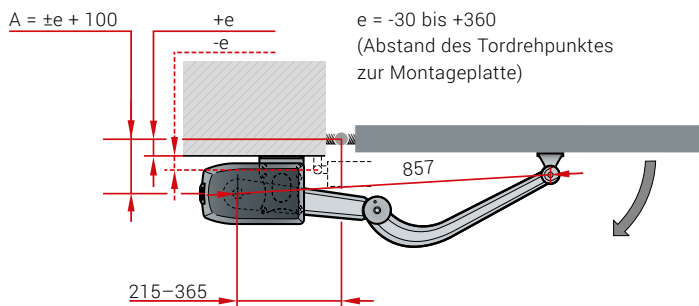
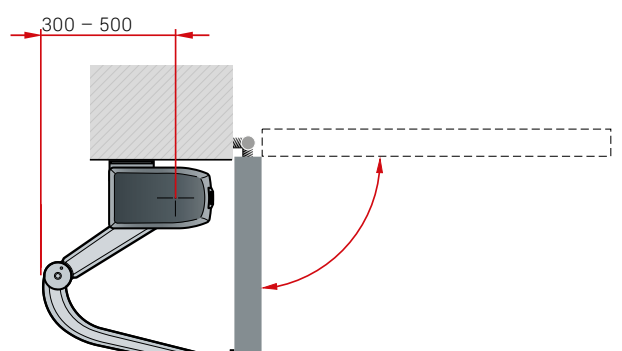
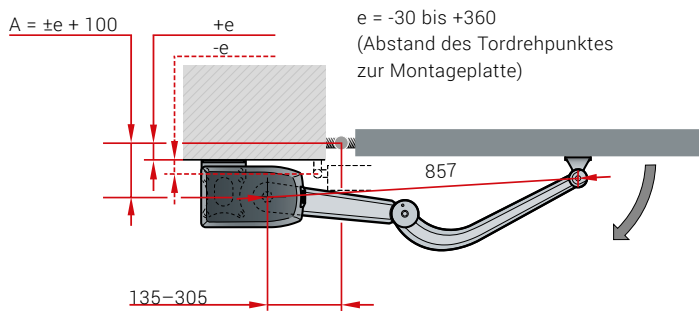
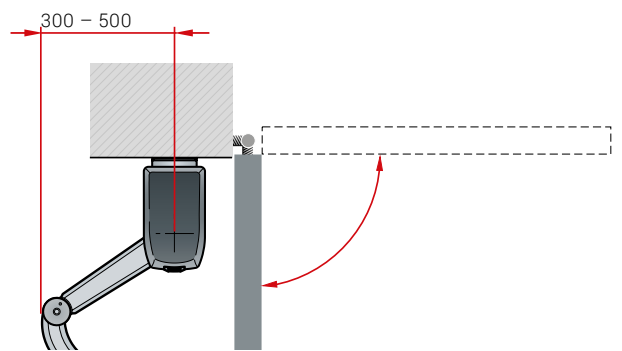
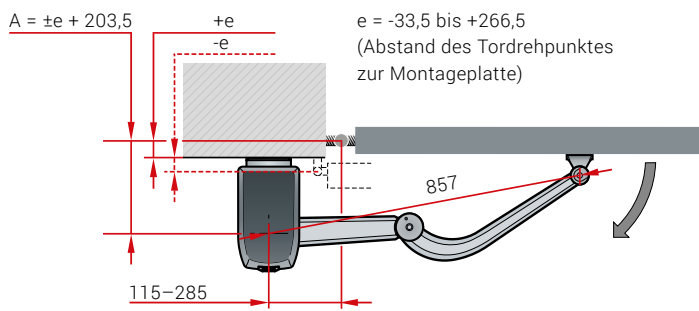
Alle Maße sind Mindestmaße.  
Maße in mm

### Bitte beachten:

Für einen optimalen Torlauf sollte die Differenz zwischen dem A-Maß und dem B-Maß max. 40 mm betragen. Alle Darstellungen und Angaben beziehen sich auf den Standardbeschlag. Es sind weitere Ausstattungsmerkmale möglich.

## Drehtor-Antriebe VersaMatic

		VersaMatic	VersaMatic P	VersaMatic Akku
Torzyklen (Auf / Zu)	pro Tag / Stunde	20 / 5	40 / 10	5 / 2
Eignung	Torhöhe max.		2000 mm	
	Flügelbreite max.	1000 - 2000 mm	1000 - 3000 mm	1000 - 2000 mm
	Flügelgewicht max.	200 kg	300 kg	150 kg
Antriebsdaten	Motor	24 V Gleichstrom-Getriebemotor		
	Netzanschluss	230 V – 240 V Wechselspannung		
	Nenn Drehmoment	50 Nm	60 Nm	40 Nm
	Drehmoment max.	250 Nm	300 Nm	200 Nm
	Leerlaufdrehzahl max.	ca. 2,6 U/min	ca. 2,7 U/min	ca. 1,7 U/min
	Standby	< 1 Watt		< 0,4 Watt
	Gehäuse	Aluminium / Zink-Druckguss / witterungsbeständiger Kunststoff		
	Temperaturbereich	-20 °C bis +60 °C		-15 °C bis +45 °C
	Schutzart	IP 44		
	Steuerungselektronik	Schutzart (separates Steuerungsgehäuse)	IP 65	
Impulssteuerung		■	■	■
Kraftbegrenzung		■	■	■
Sanft-Anlauf und Sanft-Stopp		■	■	■
Automatischer Zulauf einstellbar		■	■	■
Anzahl anschließbarer Sicherheitseinrichtungen		3		3
Endlage	Tor-Zu	einstellbar durch integrierten Endanschlag oder bauseitigen Endanschlag		
	Tor-Auf	einstellbar durch integrierten Endanschlag oder programmierbar (d.h. kein bauseitigen Endanschlag erforderlich!)		
Ausstattung	Handsender (868 MHz)	HS 5 S3 (Struktureoberfläche Schwarz)		
	Empfänger (868 MHz)	integrierter bidirektionaler 5-Kanal Empfänger S3		
	Abfrage der Torposition	■		
Elektrischer Anschluss	Netz-Zuleitung	230 V, NYY 3 × 1,5 mm <sup>2</sup> (bauseitig), max. Länge 30 m		
	Motorleitung	NYY 5 × 1,5 mm <sup>2</sup> (bauseitig)		
	Zusätzliche Steuerleitung	alle Leitungen im Erdreich NYY, z.B. 5 × 1,5 mm <sup>2</sup> (bauseitig, max. Länge 30 m)		
	Elektro-Schloss-Zuleitung	NYY 3 × 1,5 mm <sup>2</sup> (bauseitig, max. Länge 30 m) im Erdreich H07RN-F 2 × 1 mm <sup>2</sup> auf dem Torblatt		



Alle Maße sind Mindestmaße.  
 Maße in mm

**Bitte beachten:**

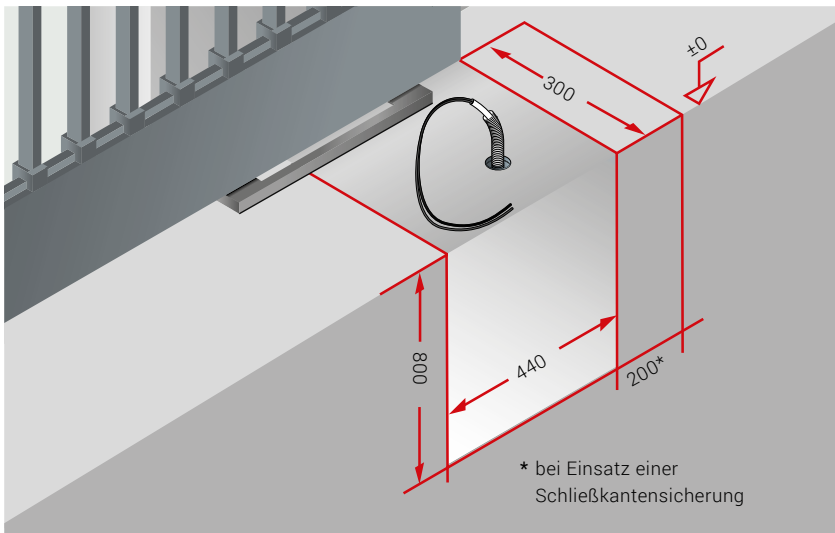
Alle Darstellungen und Angaben beziehen sich auf den Standardbeschlag. Es sind weitere Ausstattungsmerkmale möglich..

## Schiebetor-Antriebe LineaMatic, STA 400

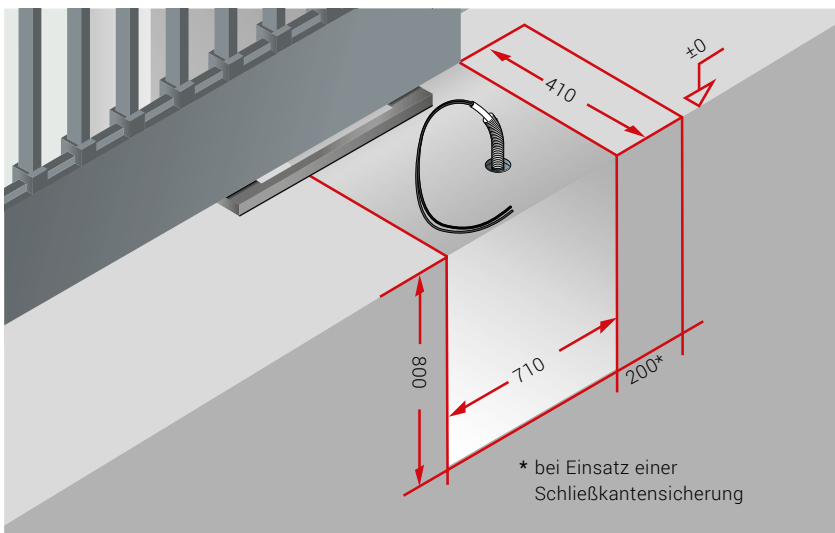
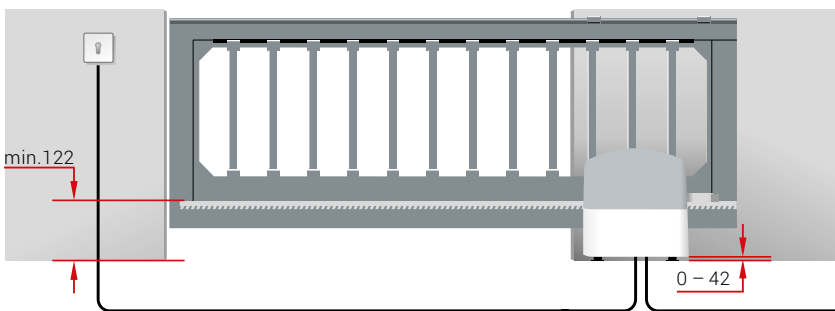
		LineaMatic	LineaMatic P	LineaMatic H	LineaMatic Akku	STA 400
Torzyklen (Auf / Zu)	pro Tag / Stunde	20 / 5	40 / 10	40 / 10	5 / 2	100 / 20
Eignung	Torhöhe max.	2000 mm		3000 mm	2000 mm	3000 mm
	Torbreite min.- max.	800 - 6000 mm	800 - 8000 mm	800 - 10000 mm	800 - 6000 mm	1000 - 17000 mm
	Torgewicht max. bei bodengeführten Toren bei freitragenden Toren	300 kg 250 kg	500 kg 400 kg	800 kg 600 kg	200 kg 150 kg	2500 kg 1800 kg
Antriebsdaten	Motor	24 V Gleichstrom-Getriebemotor				Wechselstrom- Getriebemotor
	Netzanschluss	230 V – 240 V Wechselspannung				
	Zug- und Druckkraft max.	500 N	1200 N	1400 N	800 N	2000 N
	Standby	1 Watt			0,4 Watt	7 Watt
	Gehäuse	Zink-Druckguss / witterungsbeständiger Kunststoff				witterungs- beständiger Kunststoff
	Temperaturbereich	-20 °C bis +60 °C			-15 °C bis +45 °C	-20 °C bis +60 °C
	Schutzart	IP 44				IP 65
	Steuerungs- elektronik	Steuerung im Antriebsgehäuse integriert	■	■	■	■
Kraftbegrenzung einstellbar		■	■	■	■	
Sanft-Anlauf und Sanft-Stopp einstellbar		■	■	■	■	■
magnetischer Endschalter		■	■	■	■	
elektronischer Torpositionsgeber						■
automatischer Zulauf integriert		■	■	■	■	□
Personendurchgang programmierbar		■	■	■	■	■
Anzahl anschließbarer Sicherheits- einrichtungen		3				
Ausstattung	Handsender (868 MHz)	HS 5 S3 (Strukturoberfläche Schwarz)			HS 5 S3 (Strukturoberfläche Schwarz)	
	Empfänger (868 MHz)	integrierter bidirektionaler 5-Kanal Empfänger S3		ohne Fernsteuerung	integrierter bidirektionaler 5-Kanal Empfänger S3	ohne Fernsteuerung
	Abfrage der Torposition	■	■	□	■	□
	Lichtschanke	□	□	□	□	□
	Signalleuchte	□	□	□	□	□
	Elektrischer Anschluss	Netz-Zuleitung	230 V, NYY 3 × 1,5 mm <sup>2</sup> (bauseitig)			
Zusätzliche Steuerleitung		alle Leitungen im Erdreich NYY, z.B. 5 × 1,5 mm <sup>2</sup>				
Fundament-Maße		min. 440 × 300 × 800 mm (frostsicher)				710 × 410 × 800 mm (frostsicher)
Zuleitung		Position Leerrohr siehe Abbildung				

Alle Leitungen getrennt verlegen!

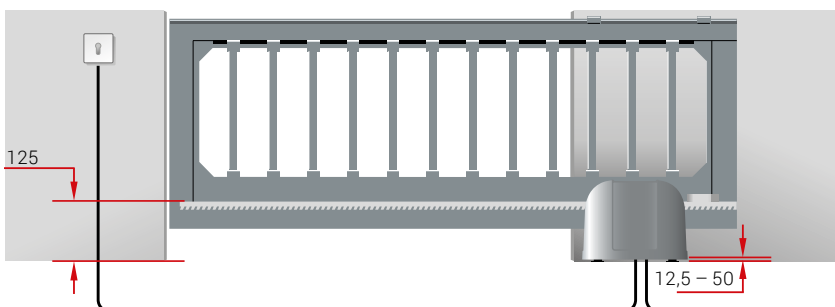
- = Standard
- = Optional mit Zusatzausstattung



## LineaMatic



## STA 400



Alle Maße sind Mindestmaße.  
Maße in mm

### Bitte beachten:

Um den Anforderungen der DIN EN 13241 zu entsprechen, empfehlen wir den Einsatz einer Schließkantensicherung.







## Barrierefrei wohnen und arbeiten

Mit einem Türantrieb öffnen und schließen Sie Ihre Türen ganz einfach automatisch per Handsender oder Taster. Ob Sie körperlich eingeschränkt sind oder sich einfach mehr Komfort wünschen - diese Technik wird Ihnen den Alltag erleichtern.

## PortaMatic

Der Türantrieb PortaMatic, für Holz- und Stahl-Innentüren, überzeugt nicht nur mit zahlreichen Funktionen und Einstellmöglichkeiten, sondern auch mit einem minimalen Stromverbrauch. Zudem ist der PortaMatic bis zu 25 % günstiger als vergleichbare Türantriebe und kann bis zu 100 % durch Ihre Pflegeversicherung bezuschusst werden.

## ECturn

Der Türantrieb ECturn für unsere Elegance Thermo und Deluxe Carbon Haustüren ist in 2 Varianten lieferbar, elegant in Türflügel und Rahmen integriert oder als aufgesetzte Variante auf der Türzarge.

## Türantrieb PortaMatic leichtes Öffnen und Schließen Ihrer Innentüren



Türantrieb PortaMatic in Silber mit eingeschaltetem Licht, Montage auf der Türzarge

### Barrierefreie Durchgänge und Durchfahrten

Der elektromechanische Türantrieb für 1-flügelige Holz- und Stahl-Innentüren ist auch nachträglich leicht zu montieren. Er ist besonders komfortabel beim Durchgang mit schweren Traglasten und für barrierefreie Durchfahrten mit Rollatoren und Rollstühlen. Öffnungs-, Schließ- und Aufhaltezeit sind einstellbar. Der Antrieb wird mit integrierter LED-Beleuchtung geliefert. Optionale Bedien- und Steuerelemente können den individuellen Komfort weiter steigern.



PortaMatic in Weiß mit optionaler Wellenverlängerung für die Montage über der Türzarge

# Türantrieb ECTurn für barrierefreie Hauseingänge



Komfortables Öffnen mit dem Haustür-Antrieb ECTurn, Montage auf der Türzarge

## Automatisches Öffnen und Schließen

Steinau Elegance Thermo und Deluxe Carbon Haustüren können Sie ab sofort optional mit dem Türantrieb ECTurn ausstatten. Sie erhalten den Antrieb elegant im Türflügel und Rahmen integriert oder als aufgesetzte Variante. Zusammen mit dem Automatik-Schloss lässt sich die Haustür damit bequem per Funk Öffnen und Schließen.



*Ihr Bauelemente-Partner.  
Kompetent, schnell, zuverlässig.  
Überall in Deutschland.*

**STEINAU KG**

Im Ohl 14b  
59757 Arnsberg-Neheim

**NIEDERLASSUNG ARNSBERG**

Im Ohl 14b  
59757 Arnsberg-Neheim

**NIEDERLASSUNG BERLIN**

Ahornstraße 7  
Gewerbegebiet an der B 101  
14959 Trebbin-Thyrow

**NIEDERLASSUNG FRANKFURT**

Neuweg 6  
64521 Groß-Gerau+

**NIEDERLASSUNG GOTHA**

Am Marbach 2  
Gewerbegebiet  
99869 Tüttleben

**NIEDERLASSUNG HAMBURG**

Storchenweg 13  
Gewerbegebiet Ost  
21217 Seevetal-Meckelfeld

**NIEDERLASSUNG KOBLENZ**

Lohmannstraße 23  
Gewerbepark an der B 9  
(Abf. Andernach Süd)  
56626 Andernach

**NIEDERLASSUNG LEIPZIG**

Am Stockweg 6  
04668 Grimma

**NIEDERLASSUNG MÜNCHEN**

Gewerbering 9  
82140 Olching

**NIEDERLASSUNG NÜRNBERG**

Weinhütten 8  
91330 Eggolsheim

**NIEDERLASSUNG STUTTGART**

Mühlbachstr. 4  
71522 Backnang-Waldrems

**NIEDERLASSUNG WÜLFRATH**

Fortunastraße 4  
Gewerbegebiet Fliethe  
42489 Wülfrath



Prospekt  
Antriebe